

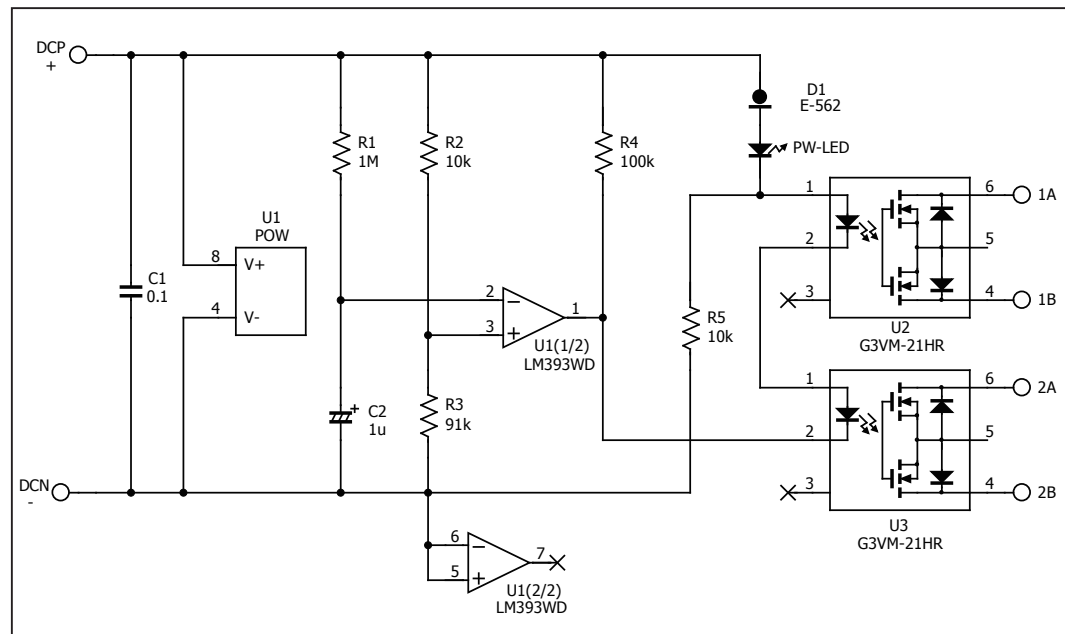
MODEL6B STARTUP GUID & PCB

◆奥付

発行日 : 2010/08/13/7:49
発光 : 黒羽音響技研
発行者 : 黒羽 トア
URL : <http://kstlab.web.fc2.com/>
連絡先 : kurohane-lab@live.jp
印刷 : 自宅MP610にて

スペシャルサンクス
株式会社若松通商様

回路図



使用部品表

U1	LM393WD
U2	G3VM-21HR
U3	G3VM-21HR
D1	E-562
PW-LED	NSPB310B (φ 3mm 青色 LED)
C1	積層セラミックコンデンサ 0.1uF (2012 メトリック)
C2	電解コンデンサ 1uF (UWX1H010MCL2GB 使用)
R1	1M Ω (3216 メトリック)
R2,R5	10k Ω (3216 メトリック)
R3	91k Ω (3216 メトリック)
R4	100k Ω (3216 メトリック)



◆部品の入手に関して

抵抗器は全て 3612 メトリックを使用していますので、キット以外をご購入された方は 3612 メトリックの抵抗器をご使用ください。

使用しているコンパレータ LM393WD に関しては同一機能、同一外形の IC であれば問題なく使用できます。

部品の購入に関しましては基本的に Digi-Key の方で全て取り寄せることができます。

◆実装順序について

実装順序に関しては、2U と U3 を一番最初にハンダ付けしていただいた後に裏面の部品の実装を行ってください。

LED に関してはピンから配線材等で引き伸ばして LED を別の位置に取り付けるなども可能です。

◆使用方法

ミュートが解除されると 1A-1B 間、2A-2B 間が導通しますので通常のリレー回路のようにご利用ください。 定格範囲内であれば直流、交流の両方をスイッチすることが可能です。

◆定格

動作電源範囲：8.5 ～ 30[V]

出力開閉能力：AC 20[V peak] / DC 2.5[A peak]

最小オン抵抗：20[m Ω]

◆お問い合わせ先

黒羽音響技研

黒羽 トア

メールアドレス：kurohane-lab@live.jp